



SYN6658中文语音合成模块 硬件设计指南

北京字音天下科技有限公司



010-62986600



010-62969399



www.tts168.com.cn



字音天下官方订阅号

版本历史

SYN6658 硬件设计指南		
版本	发布日期	内容描述
1.0	2013/09/16	首次发布版本
1.1	2016/12/30	公司地址和传真变更

重要声明

版权声明

版权归北京字音天下科技有限公司所有，保留所有权利。

商标声明

北京字音天下科技有限公司的产品是北京字音天下科技有限公司专有。在提及及其他公司及其产品时将使用各自公司所拥有的商标，这种使用的目的仅限于引用。本文档可能涉及北京字音天下科技有限公司的专利（或正在申请的专利）、商标、版权或其他知识产权，除非得到北京字音天下科技有限公司的明确书面许可协议，本文档不授予使用这些专利（或正在申请的专利）、商标、版权或其他知识产权的任何许可协议。

不作保证声明

北京字音天下科技有限公司不对此文档中的任何内容作任何明示或暗示的陈述或保证，而且不对特定目的的适销性及适用性或者任何间接、特殊或连带的损失承担任何责任。本手册内容若有变动，恕不另行通知。本手册例子中所用的公司、人名和数据若非特别声明，均属虚构。未得到北京字音天下科技有限公司明确的书面许可，不得为任何目的、以任何形式或手段（电子的或机械的）复制或传播手册的任何部分。

保密声明

本文档（包括任何附件）包含的信息是保密信息。接收人了解其获得的本文档是保密的，除用于规定的目的外不得用于任何目的，也不得将本文档泄露给任何第三方。

本软件产品受最终用户许可协议（EULA）中所述条款和条件的约束，该协议位于产品文档和/或软件产品的联机文档中，使用本产品，表明您已阅读并接受了EULA的条款。

版权所有：北京字音天下科技有限公司

目录

一. 建议.....	4
二. 元件选型.....	4
1. 晶振.....	4
2. 续流二极管.....	4
三. 关键电路.....	5
1. VREF.....	5
2. SYN6658 的 40-R/B.....	5
3. 唤醒.....	5
4. 复位电路.....	6
4.1 复位过程.....	6
4.2 阻容复位电路.....	6
4.3 非阻容复位电路.....	7
5. 功放电路.....	8
四. 制板注意事.....	8
1. 晶振布局.....	8
2. 电容布局.....	8
3. 音频线布线.....	8

一. 建议

1. 画板完成后仔细与我公司提供的参考电路进行比对。
2. 如需对参考电路进行优化设计，请将优化后的电路图提交我们核对。

二. 元件选型

1. 晶振

电路图 1-1 中的 R21 是反馈电阻，推荐使用 1M 欧姆。

电路图 1-1 中的电容 C54 和 C55 是时钟电路的谐振电容。推荐 C54 和 C55 使用 20pF。

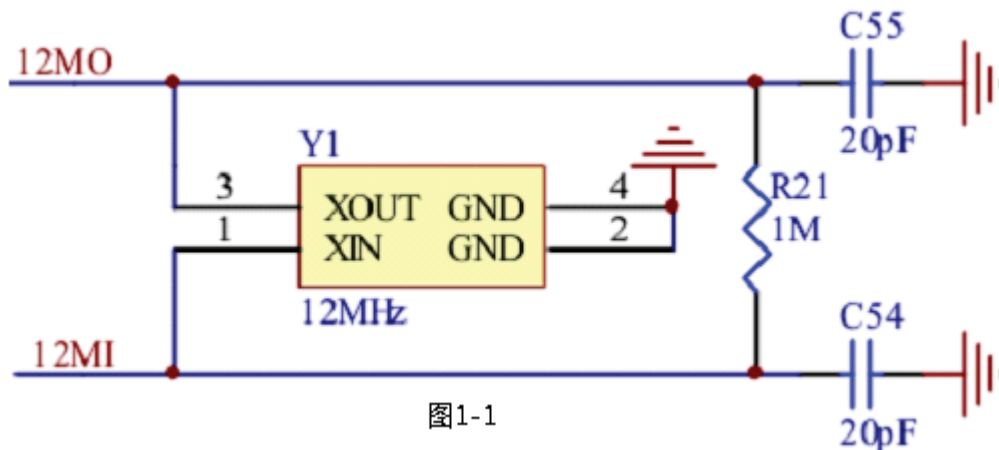


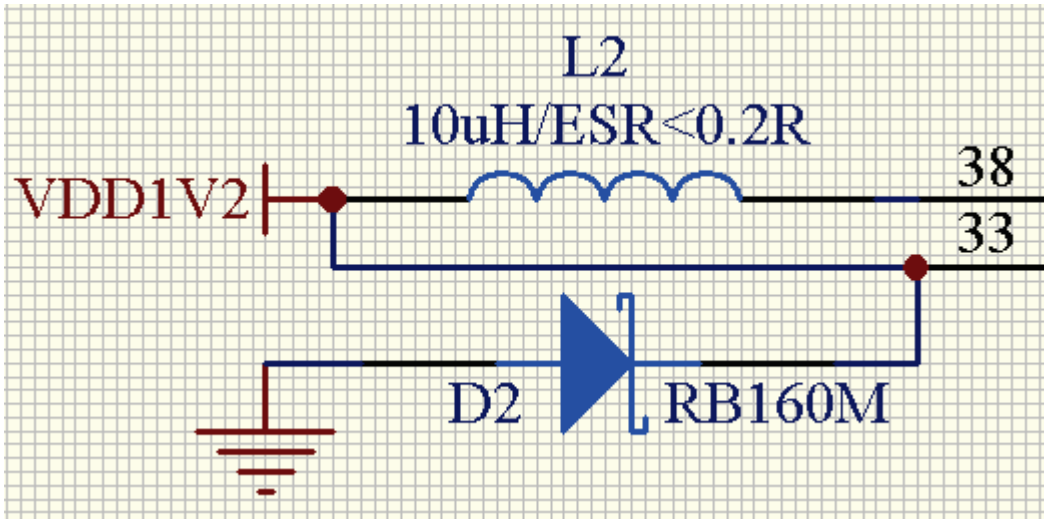
图1-1

注意： 12MHz 晶振的频率误差不要大于±50ppm ；

2. 续流二极管和功率电感

D2 续流二极管：选取反向恢复时间小于 50ns 的肖特基二极管

L2 功率电感：选取 ESR 小于 0.2 欧姆，饱和电流大于 0.8A



注意：此电路为核心供电，请务必接正确。

三. 关键电路

1. VREF

VREF 是芯片内部产生的一个电压参考源，电压为 1.5V。电源管理单元的所有电压输出都是以此电压作为基准。在硬件应用设计中只要外挂一个滤波电容即可。

2. SYN6658 的 40-R/B

40-R/B 为芯片工作状态查询端口，**推荐悬空**。也可接上位机的 GPIO_PU 口，SYN6658 上电瞬间必须保证 40-R/B 为高电平，否则无法正常启动。

3. 唤醒

SYN6658 具有两种工作模式：正常工作模式（Normal operating mode）和待机模式（Standby mode）。芯片进入待机模式后，可以硬件通过 WAKE UP 来唤醒，**高电平有效**；也可软件通过串口发控制命令唤醒。

SYN6628-PIN47/48 任一管脚置高，即可唤醒芯片。



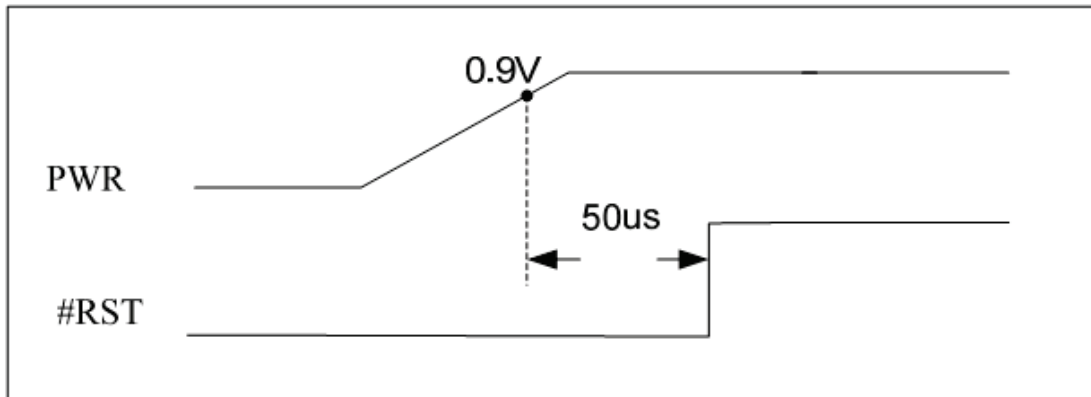
4. 复位电路

4.1 复位过程

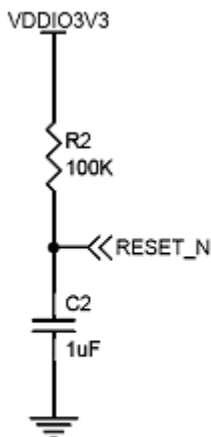
SYN6658 的 RST 是系统复位的控制管脚，**低电平有效**。

在系统电压上升到最小可工作电压之后，必须保证 RST 上至少有 **20ms** 的有效复位电平，也就是“上电请复位”。

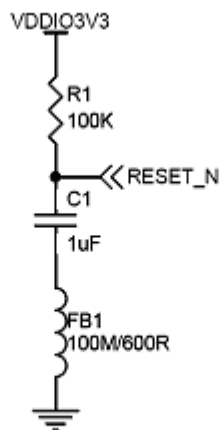
注意：50us 为极限值，推荐 **20ms**。



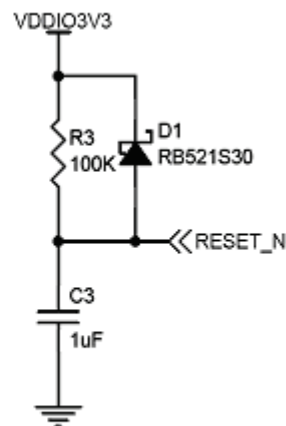
4.2 阻容复位电路



常规复位电路



高ESD复位电路



快速放电复位电路

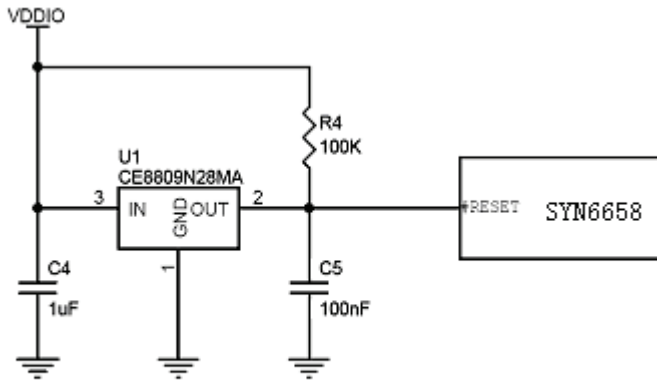
高 ESD 复位电路：在电容的接地处串接一个磁珠可以大大降低由 ESD 引起的系统重启概率，从而可以提高系统的 ESD 免疫能力。

快速放电复位电路：在系统掉电时，RESET_N 管脚的电平会很快随着 VDDIO 的下降而下降。如果系统存在掉电之后又迅速上电或者电源浪涌比较大的情况，则建议使用此电路。

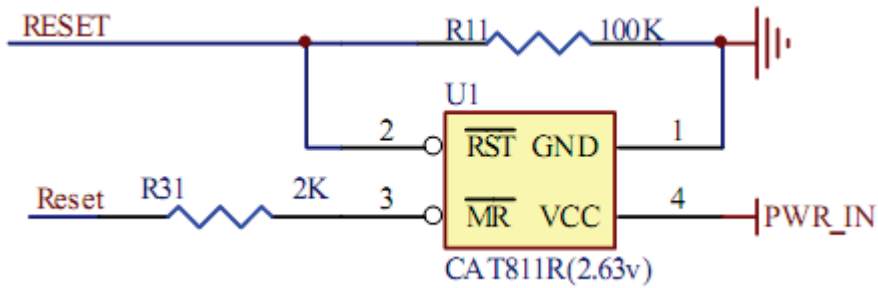
4.3 非阻容复位电路

4.3.1 专用复位 IC 复位电路

推荐复位芯片：CE8808N28MA CAT811R(2.63V)



专用复位IC的复位电路



4.3.2 加长复位时间的复位电路

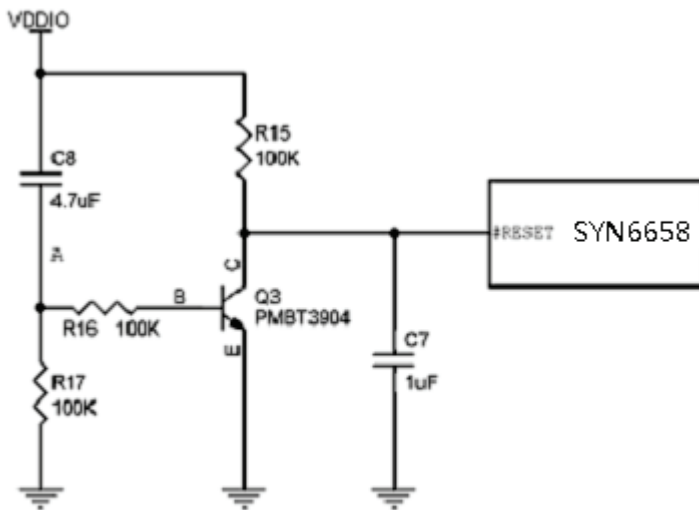


图2.1-2 加长复位时间的复位电路

5. 功放电路

SYN6658 的音频输出为差分信号，建议使用支持差分输入的功放。
电路图请参考《功放参考电路》。

四. 制板注意事项

1. 晶振布局

晶振应尽量靠近 SYN6658 的 PIN26 (12MI) 和 PIN27 (12MO) 管脚放置，遵循距离最短、走线宽、走线包地原则。同时，晶振的谐振电容应紧靠其两侧。

2. 电容布局

SYN6658 的各 PIN 口的对应滤波电容应尽量靠近其相应管脚。

3. 音频线布线

SYN6658 的 8-A0_P 和 9-A0_N，要按差分走线的原则，走线要宽、等长、并行、包地、远离晶振。