



功放参考电路

北京宇音天下科技有限公司

地址：北京市海淀区上地信息路 7 号数字传媒大厦 303 室



010-62986600



010-62988818



www.tts168.com.cn

版本历史

功放参考电路		
版本	发布日期	内容描述
1.0	2013/09/24	首次发布版本

重要声明

版权声明

版权归北京字音天下科技有限公司所有，保留所有权利。

商标声明

北京字音天下科技有限公司的产品是北京字音天下科技有限公司专有。在提及其他公司及其产品时将使用各自公司所拥有的商标，这种使用的目的仅限于引用。本文档可能涉及北京字音天下科技有限公司的专利（或正在申请的专利）、商标、版权或其他知识产权，除非得到北京字音天下科技有限公司的明确书面许可协议，本文档不授予使用这些专利（或正在申请的专利）、商标、版权或其他知识产权的任何许可协议。

不作保证声明

北京字音天下科技有限公司不对此文档中的任何内容作任何明示或暗示的陈述或保证，而且不对特定目的的适销性及适用性或者任何间接、特殊或连带的损失承担任何责任。本手册内容若有变动，恕不另行通知。本手册例子中所用的公司、人名和数据若非特别声明，均属虚构。未得到北京字音天下科技有限公司明确的书面许可，不得为任何目的、以任何形式或手段（电子的或机械的）复制或传播手册的任何部分。

保密声明

本文档（包括任何附件）包含的信息是保密信息。接收人了解其获得的本文档是保密的，除用于规定的目的外不得用于任何目的，也不得将本文档泄露给任何第三方。

本软件产品受最终用户许可协议（EULA）中所述条款和条件的约束，该协议位于产品文档和/或软件产品的联机文档中，使用本产品，表明您已阅读并接受了EULA的条款。

版权所有：北京字音天下科技有限公司

目录

一. 注意事项.....	4
二. AB类功放.....	4
1. CS6105.....	4
2. LM4894.....	5
3. AS1702.....	5
三. D类功放.....	6
1. HXJ9002.....	6
2. CS8305.....	6
3. TPA2010.....	7
4. TDA3121.....	8

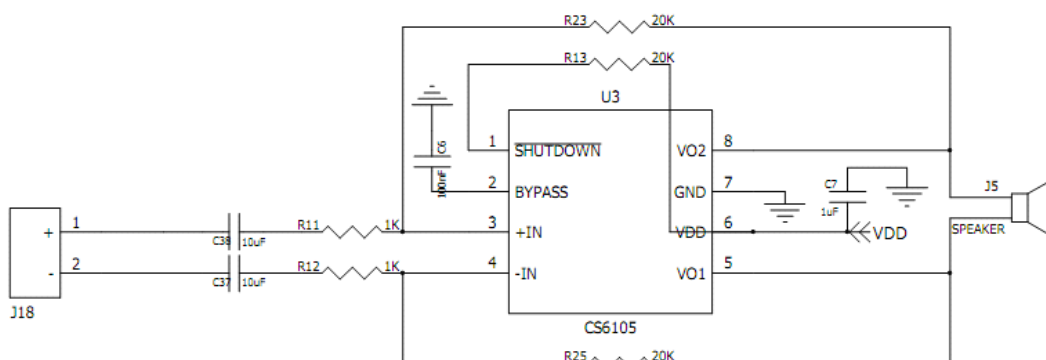
一. 注意事项

1. 功放的供电：**VDD** 对地应当加一个大电容，一般以 **470uF** 为宜
2. **PCB** 布线：音频的输入端和输出端严格按差分布线原则布线
3. **TDA3121** 使用时请加散热片

二. AB 类功放

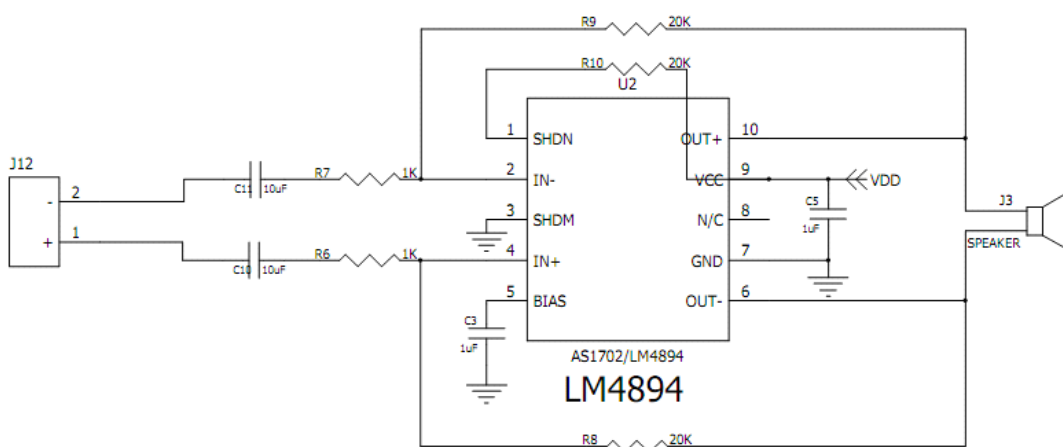
1. CS6105 (2.72W)

- (1) 全差分音频功率放大器
- (2) 工作电压范围： 2.5V 到 5.5V
- (3) 输出功率：
若 $VDD = 5V$, $R_L = 8\ \Omega$; 输出功率 1.35W(典型值)
若 $VDD = 5V$, $R_L = 4\ \Omega$; 输出功率 2.72W(典型值)
- (4) 封装
DFN3*3_8
DFN2*2-8
MSOP8



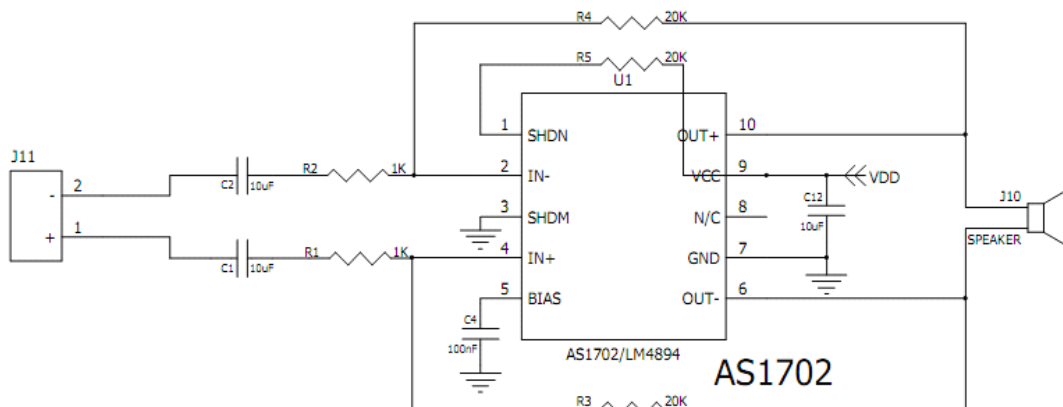
2. LM4894 (1W)

- (1) 全差分音频功率放大器
- (2) 工作电压范围： 2.2V 到 5.5V
- (3) 输出功率：
若 $VDD = 5V$, $R_L = 8\ \Omega$; 输出功率 1W(典型值)
- (4) 封装
LLP
SMD
MSOP



3. AS1702 (1.6W)

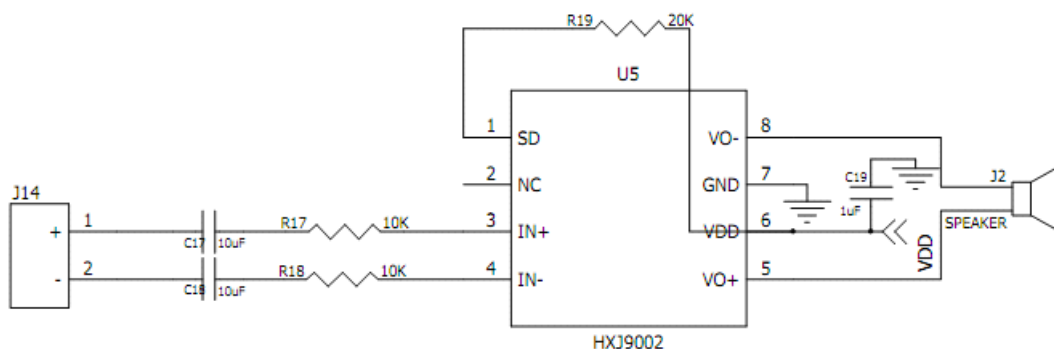
- (1) 全差分音频功率放大器
- (2) 工作电压范围： 2.7V 到 5V
- (3) 输出功率：
若 $VDD = 5V$, $R_L = 4\ \Omega$; 输出功率 1.6W(典型值)
- (4) 封装
MSOP-10



三. D 类功放

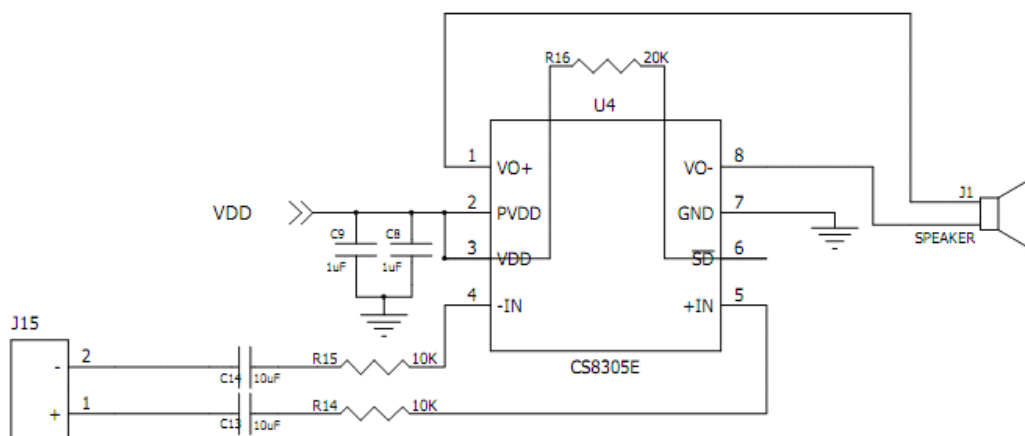
1. HXJ9002 (3W)

- (1) 全差分音频功率放大器
- (2) 工作电压范围: 2.5V 到 5.5V
- (3) 输出功率:
若 $VDD = 5V$, $RL = 8 \Omega$; 输出功率 1.5W(典型值)
若 $VDD = 5V$, $RL = 4 \Omega$; 输出功率 3W(典型值)
- (4) 封装
SOP-8



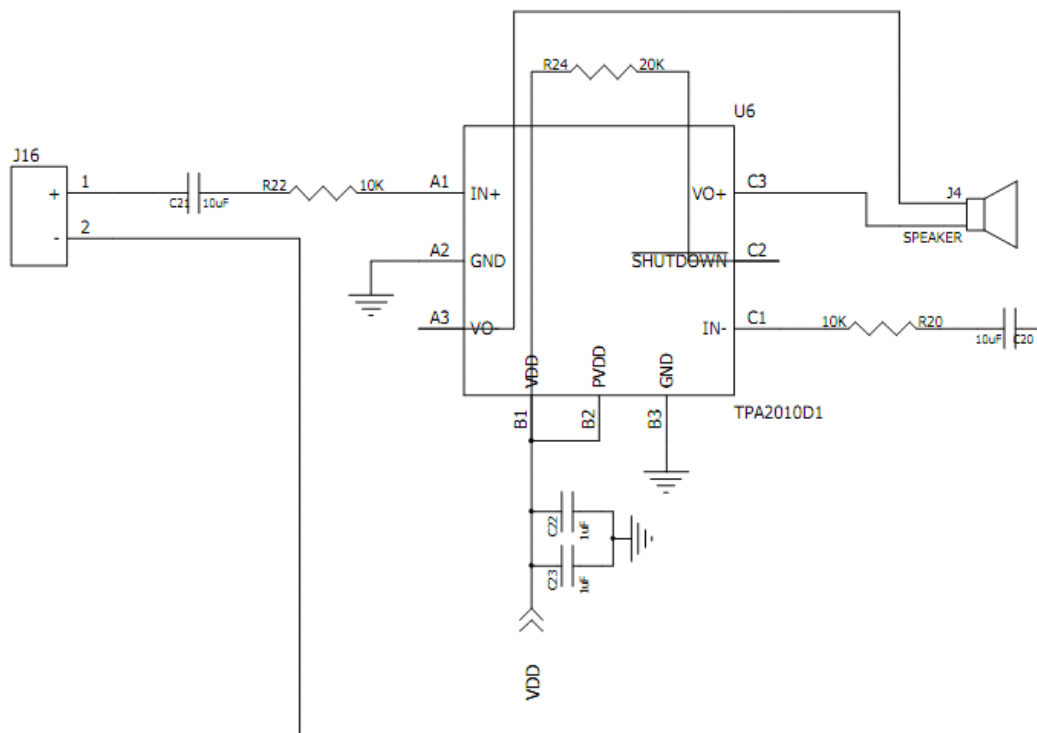
2. CS8305 (5.34W)

- (1) 全差分音频功率放大器
- (2) 工作电压范围: 2.5V 到 6V
- (3) 输出功率:
若 $VDD = 5V$, $RL = 4 \Omega$; 输出功率 3.04W(典型值)
若 $VDD = 5V$, $RL = 2 \Omega$; 输出功率 5.34W(典型值)
- (4) 封装
ESOP-8L



3. TPA2010 (2.5W)

- (1) 全差分音频功率放大器
- (2) 工作电压范围： 2.5V 到 5.5V
- (3) 输出功率：
 - 若 $VDD = 5V$, $RL = 8 \Omega$; 输出功率 1.45W(典型值)
 - 若 $VDD = 5V$, $RL = 4 \Omega$; 输出功率 2.5W(典型值)
- (4) 封装
BGA



4. TDA3121 (30W)

- (1) 全差分音频功率放大器
- (2) 工作电压范围： 10V 到 26V
- (3) 输出功率：
若 $VCC = 22V$, $R_L = 8 \Omega$; 输出功率 30W(典型值)
- (4) 封装
TSSOP

